

CIRCUITI IDRAULICI PER CALDAIE CON
ACCUMULO DI ACQUA SANITARIA

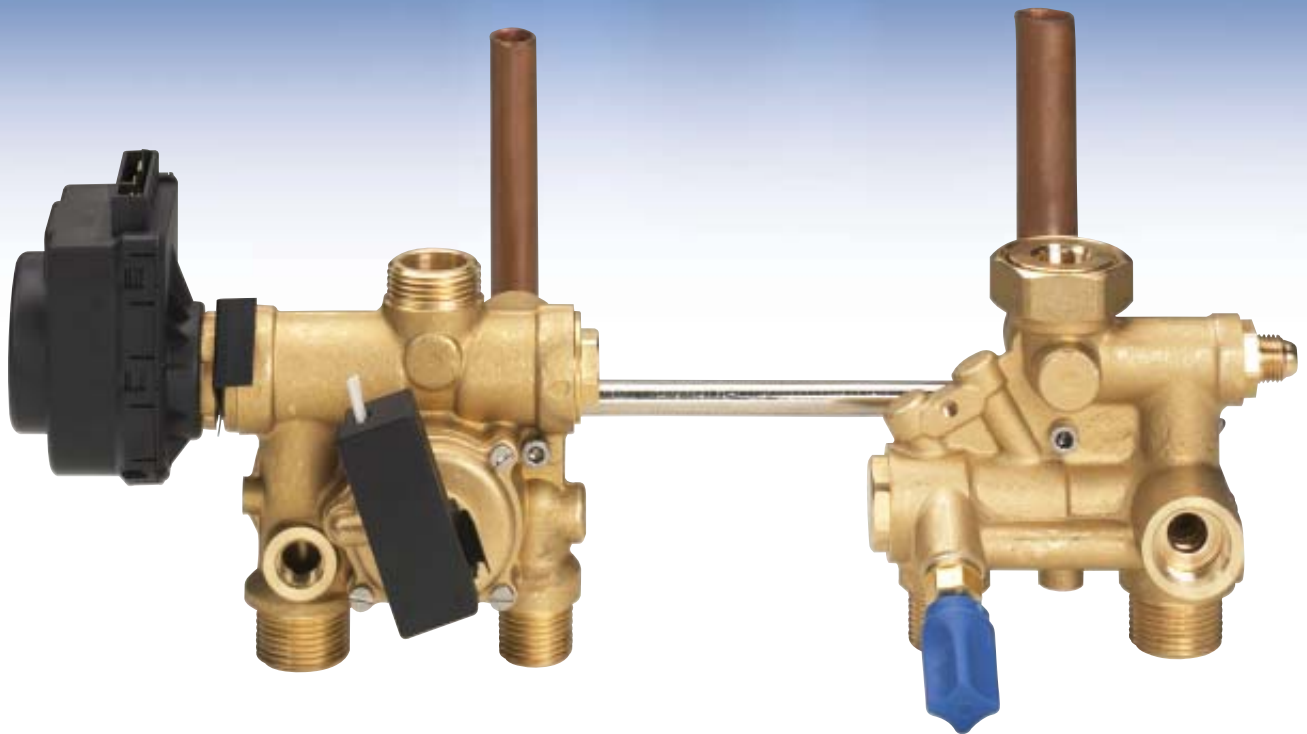
MOD.

20AS11



Circuito idraulico con connessioni verticali e valvola 3 vie
motorizzata

*Hydraulic circuit with vertical connections and electric three
way valve*

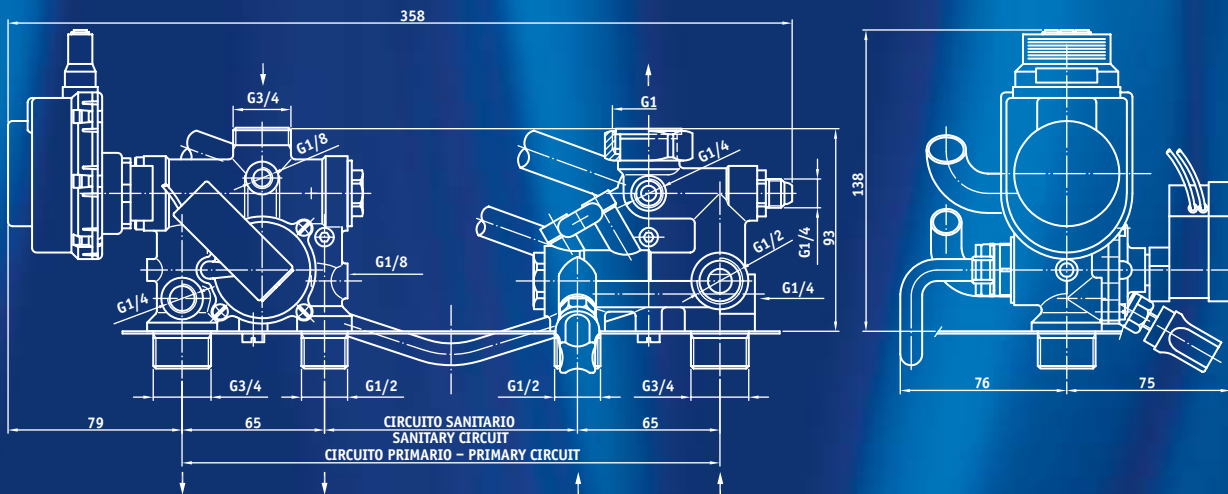


fugas

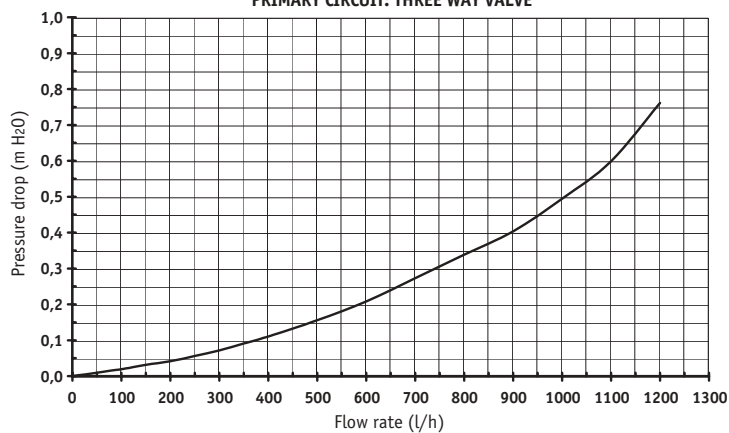


ISO 9001:2000

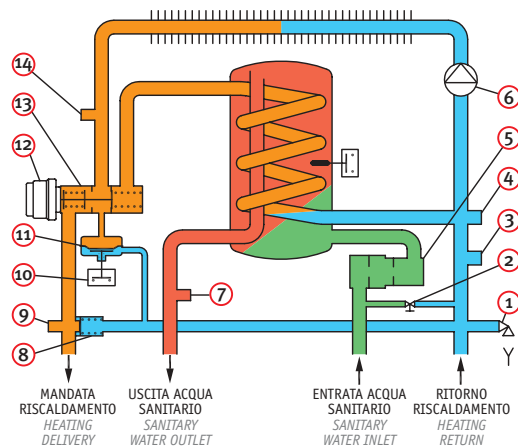




CIRCUITO PRIMARIO: VALVOLA TRE VIE
PRIMARY CIRCUIT: THREE WAY VALVE



La curva rappresenta valori tipici / The curve represents typical performance.



- ① - Raccordo valvola di sicurezza
Safety valve connection
- ② - Rubinetto di riempimento impianto di riscaldamento
Manual filling tap
- ③ - Raccordo manometro
Pressure gauge connection
- ④ - Raccordo vaso d'espansione
Expansion tank connection
- ⑤ - Filtro acqua (regolatore di portata su richiesta)
Water filter (flow regulator on request)
- ⑥ - Raccordo pompa
Pump connection
- ⑦ - Raccordo sonda temperatura acqua primaria
Primary water temperature sensor connection
- ⑧ - By-pass automatico
Automatic by-pass
- ⑨ - Raccordo scarico acqua circuito primario
Drain valve connection
- ⑩ - Microinterruttore
Microswitch
- ⑪ - Pressostato differenziale nel circuito primario
Pressure switch on primary circuit
- ⑫ - Motore
Motor
- ⑬ - Valvola a tre vie elettrica
Electric three way valve
- ⑭ - Raccordo sonda temperatura acqua sanitaria
Sanitary water temperature sensor connection