

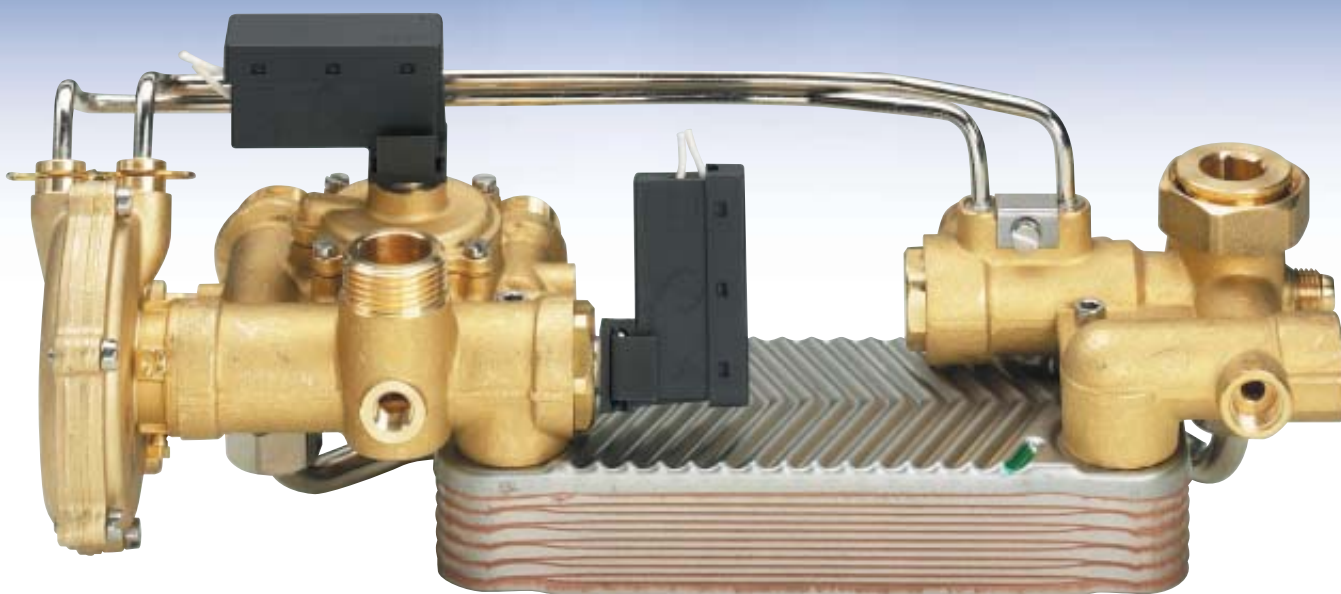
CIRCUITI IDRAULICI PER CALDAIE CON  
SCAMBIATORE A PIASTRE - valvola 3 vie idraulica

MOD.

20AS01

Circuito idraulico con connessioni orizzontali senza riempimento  
impianto

*Hydraulic circuit with horizontal connections without filling tap*

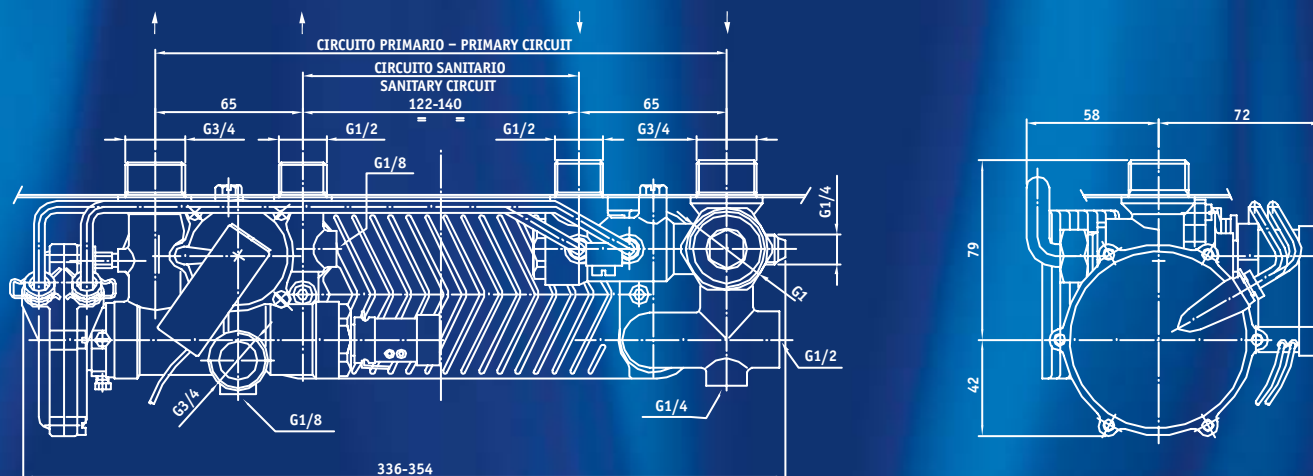


**fugas**



ISO 9001:2000

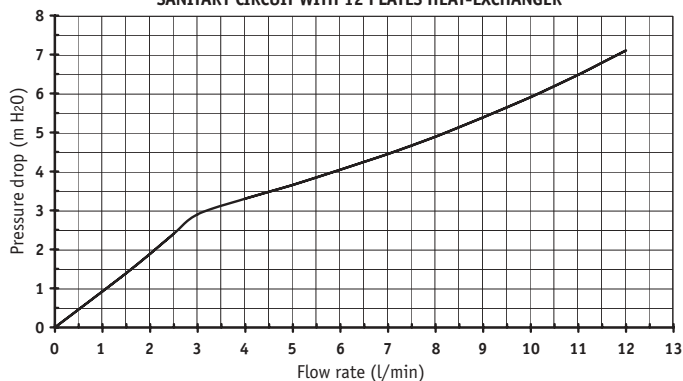




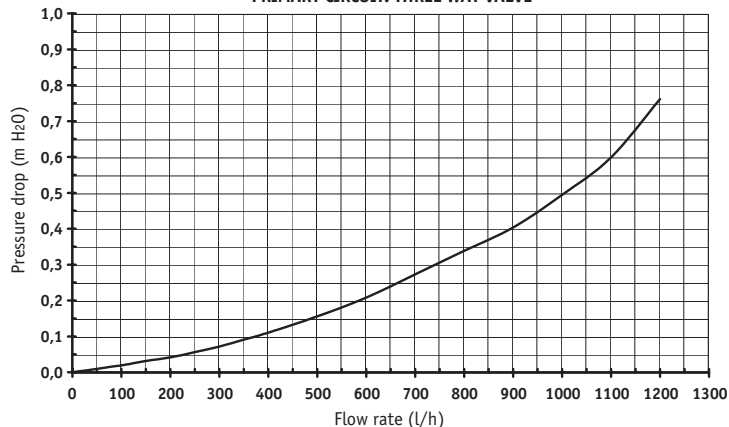
## DATI TECNICI - TECHNICAL DATA

- Pressione minima acqua sanitaria: 0.2bar  
*Minimum pressure sanitary water: 0.2bar*
- Azionamento valvola tre vie: portata minima 2.1 l/min ±0.3  
*Minimum flow rate to operate three way valve: 2.1 l/min ±0.3*
- Ritorno valvola tre vie: portata 1.8 l/min ±0.3  
*Flow rate at which three way valve returns: 1.8 l/min ±0.3*

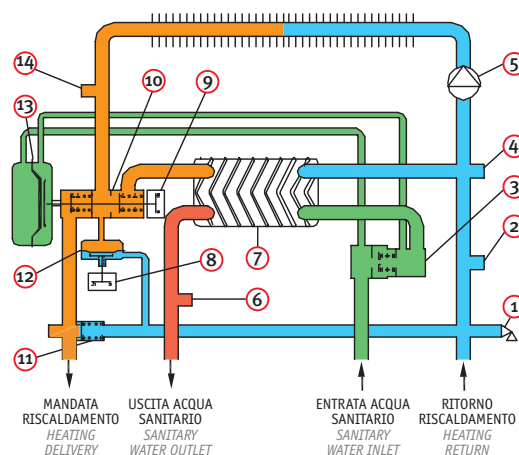
**CIRCUITO SANITARIO CON SCAMBIATORE DI CALORE A 12 PIASTRE  
SANITARY CIRCUIT WITH 12 PLATES HEAT-EXCHANGER**



**CIRCUITO PRIMARIO: VALVOLA TRE VIE  
PRIMARY CIRCUIT: THREE WAY VALVE**



La curve rappresentano valori tipici / The curves represent typical performance.



- 1 - Raccordo valvola di sicurezza  
*Safety valve connection*
- 2 - Raccordo manometro  
*Pressure gauge connection*
- 3 - Dispositivo depressionale con filtro (regolatore di portata su richiesta)  
*Differential pressure sanitary flow sensor with filter (flow regulator on request)*
- 4 - Raccordo vaso d'espansione  
*Expansion tank connection*
- 5 - Raccordo pompa  
*Pump connection*
- 6 - Raccordo sonda temperatura acqua sanitaria  
*Sanitary water temperature sensor connection*
- 7 - Scambiatore di calore a piastre  
*Plate heat-exchanger*
- 8 9 - Microinterruttore  
*Microswitch*
- 10 - Valvola a tre vie idraulica  
*Hydraulic three way valve*
- 11 - By-pass automatico  
*Automatic by-pass*
- 12 - Pressostato differenziale nel circuito primario  
*Pressure switch on primary circuit*
- 13 - Gruppo membrana sanitario  
*Sanitary diaphragm group*
- 14 - Raccordo sonda temperatura acqua primaria  
*Primary water temperature sensor connection*